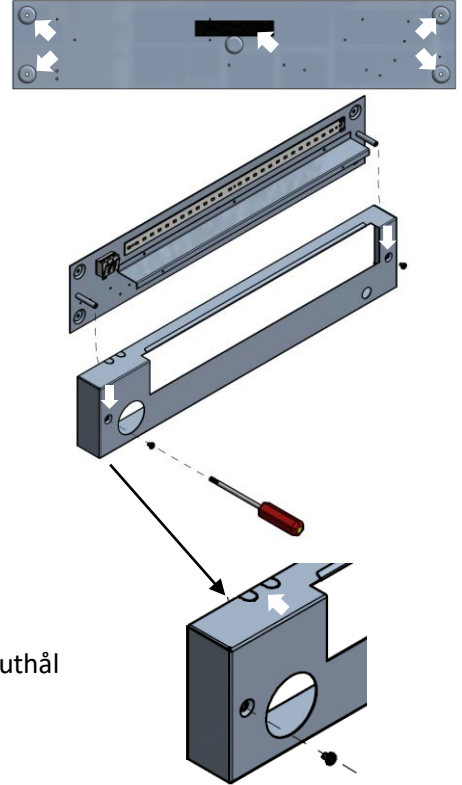


Underskåpsarmatur Lovis LED



Montering

Armaturen monteras med hjälp utav kardborretejp och fyra installationsskruvhål som sitter i varsin "bula".

Dra först av skyddsplasten på kb-bandet och fäst mot överskåpet.

Därefter förankra med 4st skruv.

Höljet till armaturen fäster man med 2st skruv.

- Måtten mellan installationshålen 580mm: ↔ =527mm, ↑=73mm
- Måtten mellan installationshålen 900mm: ↔ =855mm, ↑=73mm

Kabelanslutning

Finns två knockouthål på baksidan mot ena kanten. Dessa båda knockouthål ligger 70mm från ena kanten.

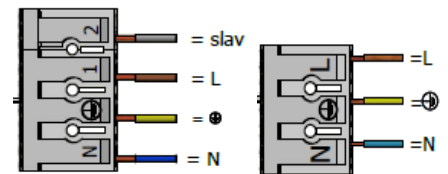
Kupa

Den 90° opala akrylskivan är tillverkad av PMMA-plast och sitter fastskruvad på insidan av armaturen.

Installation

Inkommande el kopplas smidigt in i 3-/4-polig snabbkopplingsplint (0,5-2,5mm²)

Plinten sitter inuti armaturen och precis bakom de båda knockouthålen. (Se bild ovan.)



Art.nr	Enr	Modell	Effekt (w)	Ljusflöde (lm)	Färgtemp (k)	Färg	Mått (mm)	Plint	Avsäkring
41490	-	Uttag+brytare On/Off	10	871	3000k	Vit	580	4-pol	C16A=59st
41492	-	Brytare On/Off	10	871	3000k	Vit	580	3-pol	C16A=59st
41494	-	Slav	10	871	3000k	Vit	580	3-pol	C16A=59st
41499	-	Uttag+brytare On/Off	17	1535	3000k	Vit	900	4-pol	C16A=20st
41497	-	Brytare On/Off	17	1535	3000k	Vit	900	3-pol	C16A=20st
41496	-	Slav	17	1535	3000k	Vit	900	3-pol	C16A=20st