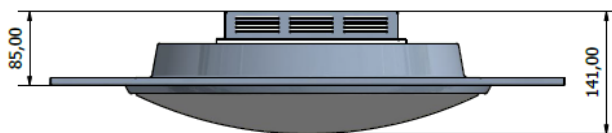


Infälld armatur Atoll LED – DALI/Sw-Dim

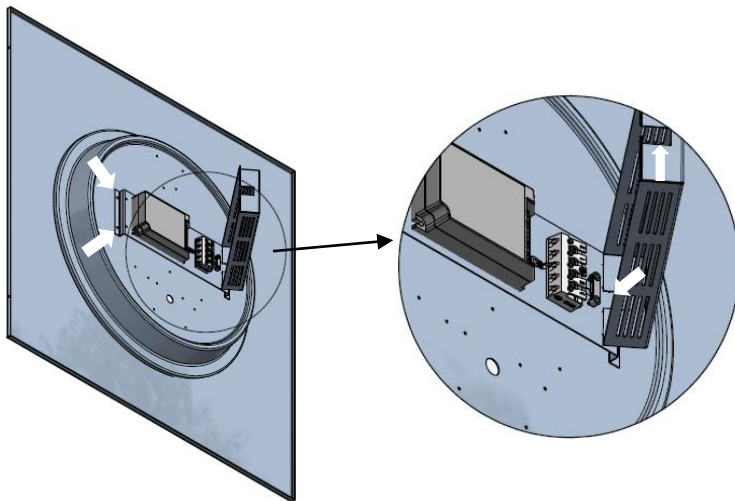
Montering

Armaturen har måtten 595x595x86/141 och läggs ner i profiltaket.



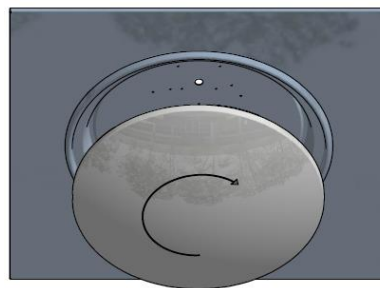
Kabelanslutning

Finns ett skydd som du fäster med ena sidan i ett spår och sedan skruvar fast med 2st skruvar i andra sidan. 2st ingångar för sladden.



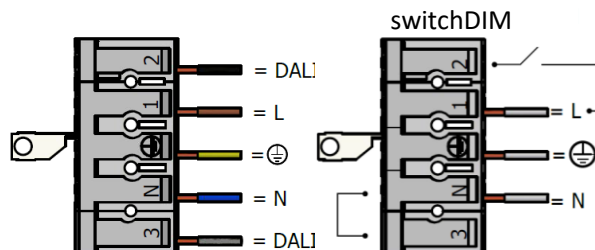
Kupa

Den opala akrylkupan skruvas enkelt fast med en bajonettlåsning. Skruva kupan åt höger tills du hör/känner ett "klick". Då sitter kupan fast i låsningen.



Installation

Inkommande el kopplas smidigt in i 5-polig snabbkopplingsplint (1,5-2 mm²) Plinten sitter under kåpan och precis bredvid den ena ingången (se bild ovan).



Art.nr	Enr	Modell	Effekt (w)	Ljusflöde (lm)	Färgtemp (k)	Färg	Mått (mm)	Inf.Höjd (mm)	Avsäkring
1464	-	DALI/swDim	27	2644	3000k	Vit	595x595	86	C16A=74st
1464-34	-	DALI/swDim	33	3241	3000k	Vit	595x595	86	C16A=73st