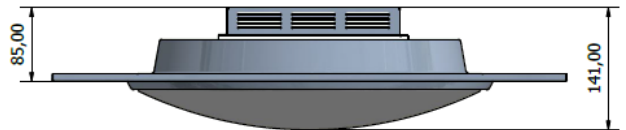


Infälld armatur Atoll LED – Multi-Sens

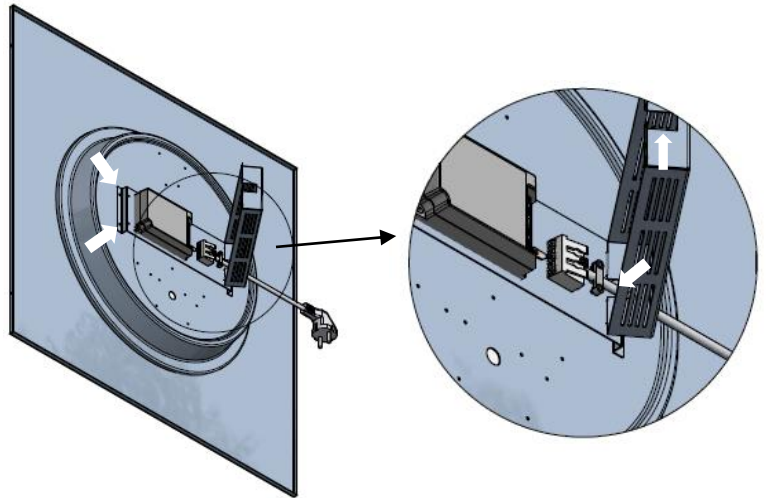
Montering

Armaturen har måtten 595x595x86/141 och läggs ner i profiltaket.



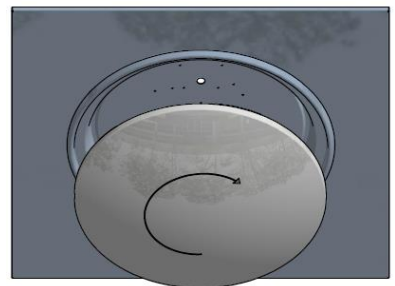
Kabelanslutning

Finns ett skydd som du fäster med ena sidan i ett spår och sedan skruvar fast med 2st skruvar i andra sidan. 2st ingångar för sladden.



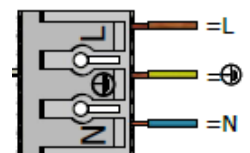
Kupa

Den opala akrylkupan skruvas enkelt fast med en bajonettlåsning. Skruva kupa åt höger tills du hör/känner ett "klick". Då sitter kupa fast i låsningen.



Installation

Armaturen är färdig monterad med en 2m lång sladd med jordad stickpropp. Om man har eget kablage så finns det en 3-polig snabbkopplingsplint (1,5-2mm²). Plinten sitter under kåpan och precis bredvid den ena ingången (se bild ovan).



Art.nr	Enr	Modell	Effekt (w)	Ljusflöde (lm)	Färgtemp (k)	Färg	Mått (mm)	Inf.Höjd (mm)	Avsäkring
1466	-	Multi-Sens	27	2644	3000k	Vit	595x595	86	C16A=25st

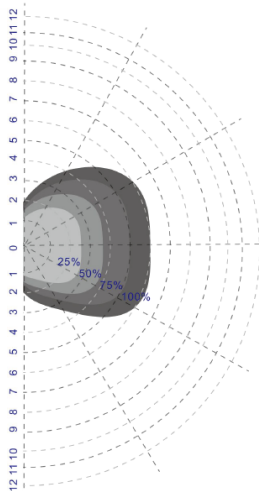
Infälld armatur Atoll LED – Multi-Sens

Detection Area			Hold Time			Daylight Sensor			Stand-by Period		
1	2		1	2		1	2		1	2	
ON	ON	100%	ON	ON	5 sec	ON	ON	5/50 Lux	ON	ON	0 sec
ON	-	75%	ON	-	1 min	ON	-	25/100 Lux	ON	-	1 min
-	ON	50%	-	ON	5 min	-	ON	50/150 Lux	-	ON	10 min
-	-	25%	-	-	10 min	-	-	Disable	-	-	+ ∞

← = pilen visar fabriksinställningen

Output Current					
300mA	9-40V	-	-	-	-
450mA	9-40V	-	-	ON	ON
500mA	9-40V	-	ON	ON	-
550mA	9-40V	-	ON	ON	ON
600mA	9-40V	ON	-	ON	ON
700mA	9-40V	ON	ON	ON	ON

Wall mounted height: 2m
Sensitivity: 100%/75%/50%/25%



Ceiling mounted height: 3m
Sensitivity: 100%/75%/50%/25%

