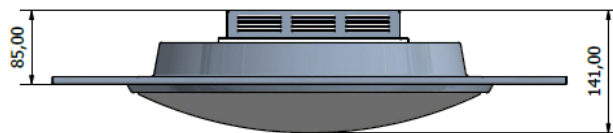


Infälld armatur Atoll LED – PIR-AA G2

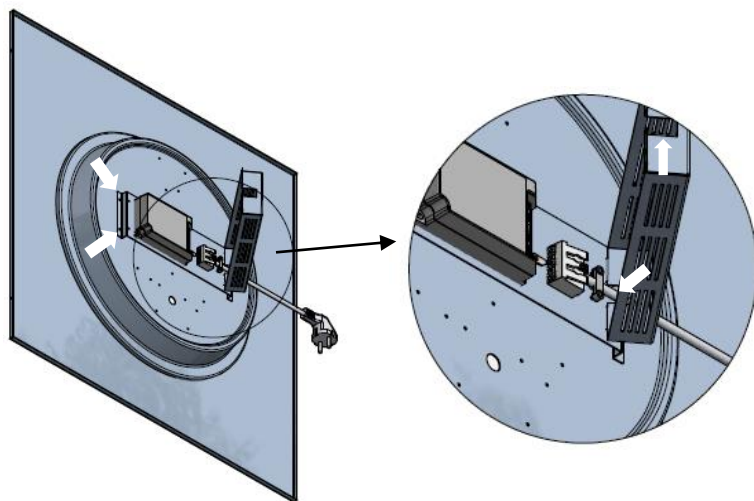
Montering

Armaturen har måtten 595x595x86/141 och läggs ner i profiltaket.



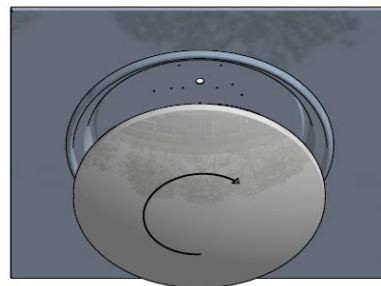
Kabelanslutning

Finns ett skydd som du fäster med ena sidan i ett spår och sedan skruvar fast med 2st skruvar i andra sidan. 2st ingångar för sladden.



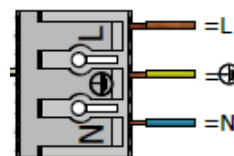
Kupa

Den opala akrylkupan skruvas enkelt fast med en bajonettlåsning. Skruva kupa åt höger tills du hör/känner ett "klick". Då sitter kupa fast i låsningen.



Installation

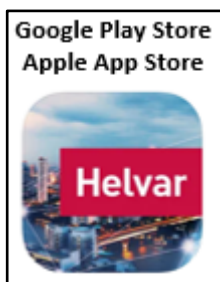
Armaturen är färdig monterad med en 2m lång sladd med jordad stickpropp. Om man har eget kablage så finns det en 3-polig snabbkopplingsplint (1,5-2mm²). Plinten sitter under kåpan och precis bredvid den ena ingången (se bild ovan).



Art.nr	Enr	Modell	Effekt (w)	Ljusflöde (lm)	Färgtemp (k)	Färg	Mått (mm)	Inf.Höjd (mm)	Avsäkring
1460-54	-	PIR-AA	27	2644	3000k	Vit	595x595	86	C16A=86st
1460-34-54	-	PIR-AA	33	3241	3000k	Vit	595x595	86	C16A=86st

Infälld armatur Atoll LED – PIR-AA G2

Med ActiveAhead mobilapplikation kan alla armaturparametrar finjusteras utifrån valfritt önskemål. Vid första drifttagning behöver armaturen **INTE** konfigureras via en mobilapplikation eller någon annan mjukvara. Applikationen finns tillgänglig för godkända mobila enheter (iPhone 4s / iPad, 3:e generationen / Android 4.4 och framåt) som är utrustade med Bluetooth Low Energy. Med mobilapplikationen kan du justera parametrarna på enskilda armaturer eller en grupp av armaturer. Funktionerna inkluderar bland annat konfiguration av ljusnivåer, time out-justeringar, gruppkommandon och konfiguration av dagsljusfunktion.



TÄNDER UPP BELYSNINGEN
HELT DÄR DU ÄR.

...OCH LITEGRANN I
NÄRHETEN AV DÄR DU ÄR.

...OCH ÄR BEREDD ATT TÄNDA UPP
OM DU KOMMER HIT.

1. Närvaro = tänder upp 4 min
2. Dimmas sakta ned till 20%
3. Ligger kvar på lågnivå under 5 min tills armaturen släcker.

Armaturen har inbyggd dagsljuskompensering vilket medför följande: Där det finns mer dagsljus från fönster etc kommer armaturen kompensera så energiförbrukningen/ljusflödet sjunker.

Detection Pattern

