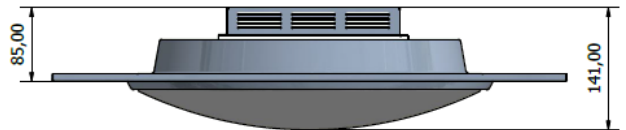


Infälld armatur Atoll LED – Standard

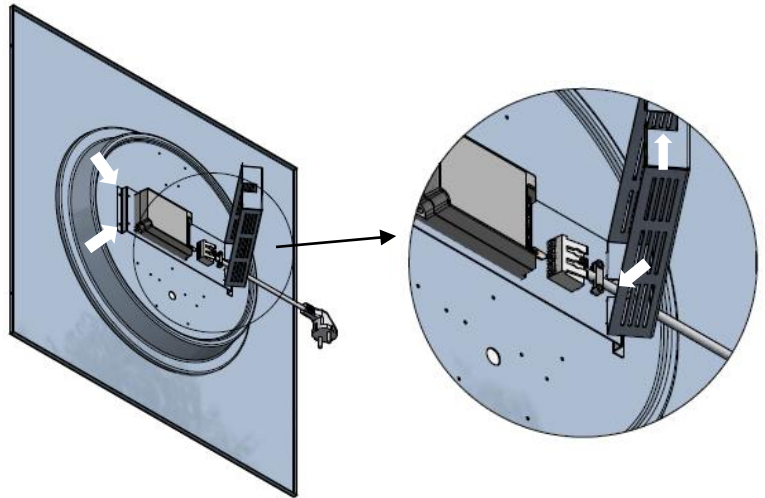
Montering

Armaturen har måtten 595x595x86/141 och läggs ner i profiltaket.



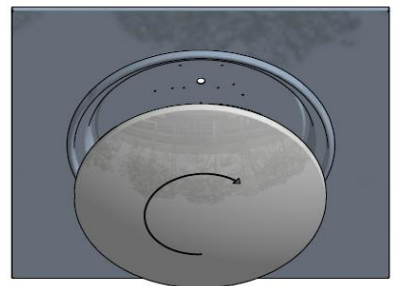
Kabelanslutning

Finns ett skydd som du fäster med ena sidan i ett spår och sedan skruvar fast med 2st skruvar i andra sidan. 2st ingångar för sladden.



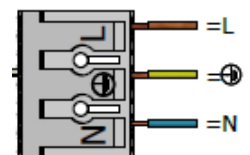
Kupa

Den opala akrylkupan skruvas enkelt fast med en bajonettlåsning. Skruva kupa åt höger tills du hör/känner ett "klick". Då sitter kupa fast i låsningen.



Installation

Armaturen är färdig monterad med en 2m lång sladd med jordad stickpropp. Om man har eget kablage så finns det en 3-polig snabbkopplingsplint (1,5-2mm²). Plinten sitter under kåpan och precis bredvid den ena ingången (se bild ovan).



Art.nr	Enr	Modell	Effekt (w)	Ljusflöde (lm)	Färgtemp (k)	Färg	Mått (mm)	Inf.Höjd (mm)	Avsäkring
1460	-	Std	27	2644	3000k	Vit	595x595	86	C16A=74st
1460-34	-	Std	33	3241	3000k	Vit	595x595	86	C16A=59st