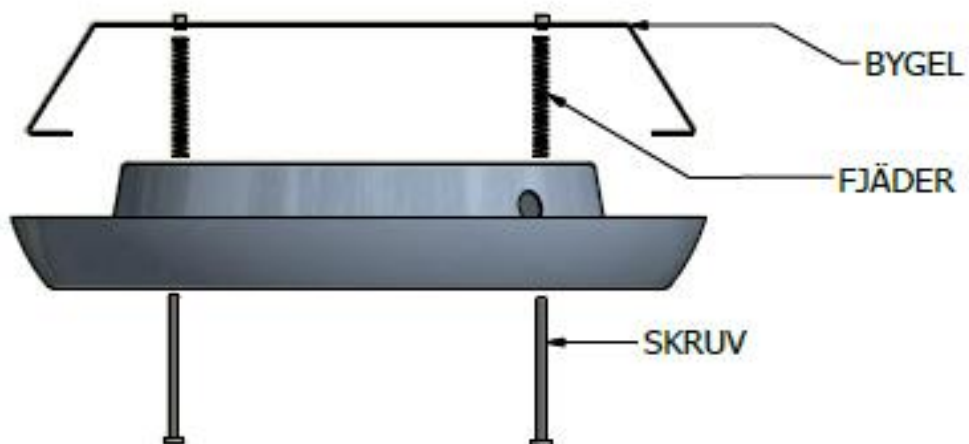


Bygelkit för infällnad av Lokomo

Bygeln är tillverkad av 1mm galvad stålplåt. Har en justerbar längd (315-465mm) som gör att den passar till alla storlekar av Lokomo plafonden. Vi har förstärkt stabiliteten med en längsmed gående bockning. Skruvas ihop med två M4 skruv som med hjälp av fjädrarna håller bygeln på plats. Skruvar medföljer produkten.



- Håltagningsmått hittar ni i monteringsanvisningen.



Art.nr	Enr	Modell	Effekt (w)	Ljusflöde (lm)	Färgtemp (k)	Färg	Ø (mm)	Höjd (mm)	Avsäkring
5100	7910468	inf.bygelkit till LOKOMO	-	-	-	Vit	315-466	55	-